



MEDIDOR DE FLUJO TRACER[®] VM con INTERFAZ DE USUARIO

Descripción general

El medidor de flujo Tracer^{VM} con interfaz de usuario mide el caudal y la temperatura del líquido mientras proporciona un voltaje analógico seleccionable y un interruptor programable. El medidor de flujo Tracer^{VM} con interfaz de usuario muestra el número Reynolds, calcula los BTU por minuto e incorpora el FCI (indicador de características del fluido) en soporte de los principios de Enfriamiento CientíficoSM. La tecnología de sensor Vortex es altamente precisa y repetible sin partes móviles. La lectura de flujo es específica de la dirección. Consulte la flecha en el cuerpo para la dirección de flujo correcta para la instalación.

Salidas analógicas separadas facilitan la recolección de datos de temperatura y tasas de flujo. Las salidas de voltaje son seleccionables por el usuario usando menús en pantalla: 0,5 a 3,5/4,1 voltios, 0 a 5 voltios o 0 a 10 voltios.

El **FCI** ayuda a optimizar el uso sistémico del agua. "TF" en la pantalla digital significa la presencia de flujo turbulento o eficiencia óptima del agua de enfriamiento. La mezcla de 0, 10, 20 o 30% de glicol se admite en los cálculos de flujo turbulento.

El **interruptor SPDT** es programable de uno a cuatro puntos de ajuste: flujo bajo, flujo alto, temperatura baja, temperatura alta o condición de flujo turbulento. Los puntos de ajuste pueden activarse o desactivarse en cualquier combinación para indicar un estado de alarma.

La **función totalizadora** proporciona una visualización del volumen desde un punto de inicio seleccionado por el usuario. (El valor máximo es de aproximadamente 42.949.000 litros o 11.338.000 galones).

La **nueva pantalla de número Reynolds** proporciona información instantánea de flujo turbulento en función de la temperatura del agua, tasa de flujo, diámetro de la línea de enfriamiento y contenido de glicol. Consulte la página 4 para obtener información sobre la curva de valor y flujo turbulento.

Se requiere una **fuentes de alimentación de 8 a 28 VDC** para alimentar el medidor de flujo. Los botones de presión sellados configuran el medidor de flujo y las operaciones de conmutación mediante menús fáciles de usar.



Aplicaciones

El medidor de flujo Tracer es adecuado para el uso en aplicaciones industriales de agua, tales como: enfriamiento de moldes de inyección, enfriamiento de matrices, indicación de condición del filtro y más.

El medidor de flujo Tracer^{VM} con interfaz de usuario es ideal para la conexión a sistemas de adquisición de datos. Estos sistemas dan a los moldeadores de inyección de plásticos el control estadístico del proceso en tiempo real.

Se recomienda la calibración anual para obtener mejores resultados. El sensor de flujo y la electrónica de la interfaz de usuario están emparejados y deben usarse juntos una vez que se complete la calibración.

Interfaz remota de usuario

La interfaz de usuario se puede montar a una distancia de hasta 2,9 M (9,5 pies) del modelo base de Tracer^{VM} (sensor y cuerpo de flujo sin pantalla). Use el designador "R" en el número de modelo para encargar una unidad completamente nueva o solicite una interfaz remota de usuario independiente para usar con un modelo base existente.

Añadir una interfaz de usuario al modelo base existente

El modelo base de Tracer^{VM} sin interfaz de usuario se puede actualizar. La instalación electrónica de la interfaz de usuario, la configuración inicial y la calibración se realizan en la fábrica. Vea la página 4 para obtener información sobre cómo realizar un pedido.

**burger &
brown**
engineering, inc.

4500 E 142nd Street
Grandview, MO 64030 USA
Tel: 816-878-6675
www.smartflow-usa.com

El diseño y especificaciones están sujetos a cambios sin previo aviso.



Medidor de flujo Tracer[®] VM con interfaz de usuario

Especificaciones

Rangos de flujo		
Tamaño del cuerpo	Rango (LPM)	Rango (GPM)
3/8" y 1/2"	1 a 15	0,3 a 4
3/8" y 1/2"	2 a 40	0,5 a 10,6
3/4" y 1"	5 a 100	1,3 a 26,4
1" y 1-1/2"	10 a 200	2,6 a 52,8

Precisión de flujo.....±1.5% de escala total
 Rango de temperatura.....0°C a 120°C
 (32°F a 248°F)
 Precisión de temperatura.....±0,5°C
 Presión operativa.....10,3 bar máx.
 (150 psi máx.)

Energía

Fuente de alimentación 8 a 28 VDC (externa)
 Clasificación del interruptor 30 VDC/30VAC
 Señales de flujo y temperatura.....0,5 a 3,5/4,1VDC
 o 0 a 5VDC
 o 0 a 10 VDC

Materiales

Elemento de detección
 Sensor MEMS, base de silicóna
 Sello (sensor a carcasa).....EPDM
 Inserción.....PPA 40 GF
 Medida del cuerpo 3/8" y 1/2"....Nylon relleno de vidrio
 Cuerpo del flujo con
 tapas de extremo de latón o nylon
 Medidas de cuerpo de 3/4" a 1-1/2".....Aluminio
 anodizado o cuerpo de flujo de acero inoxidable

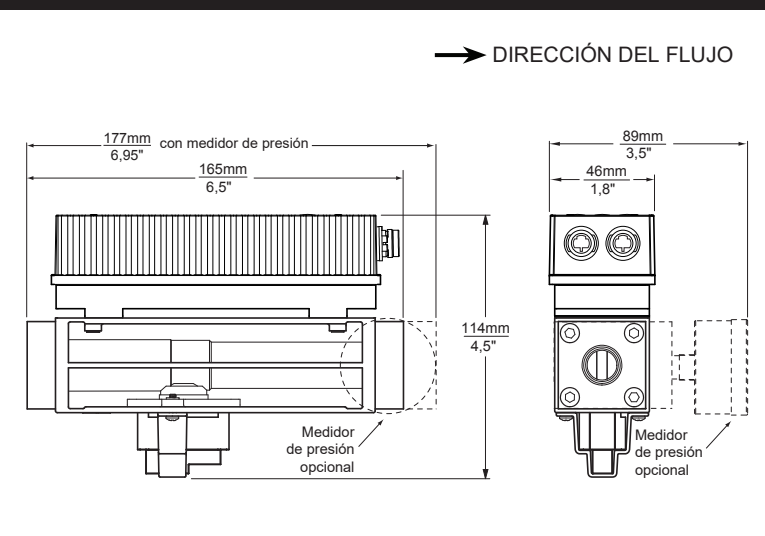
Directivas

Los sensores de flujo están en conformidad con las siguientes directivas del Consejo sobre la aproximación de las leyes de los estados miembros de la CE:

- Directiva de baja tensión (2006/95 / ED)
 Normas utilizadas: EN 61010-1:2001
- Directiva EMC (2004/108/EC)
 Normas utilizadas: EN 61326-1:2006 y
 61326-2-3:2006

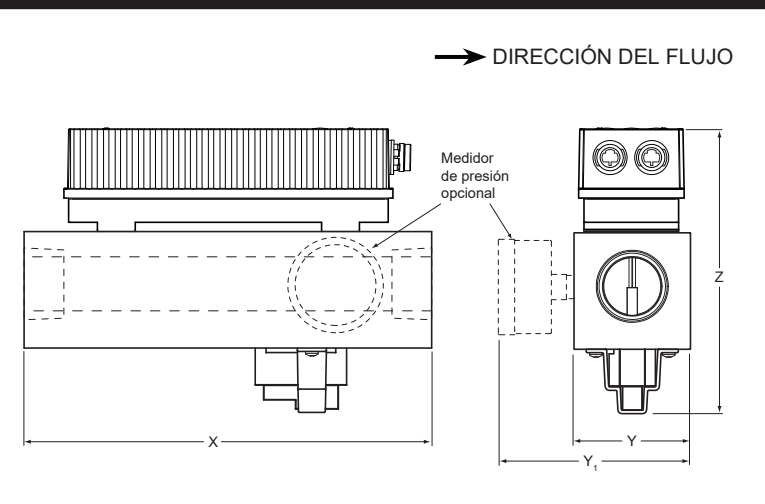
Los sensores de flujo Vortex de Smartflow están incluidos en el Artículo 3, 3 de la Directiva 97/23/CEE de PED y, por lo tanto, no se requiere la marca de la CE de acuerdo con esta directiva.

Tamaños de cuerpo de 3/8" o 1/2" (cubiertas de extremo de nylon o latón)



Medidas de cuerpo de 3/4" a 1-1/2"

Aluminio o acero inoxidable
 (medidores no están disponibles con material de cuerpo de AL)



Dimensiones (mm/pulgadas)

Tamaño del cuerpo	X	Y	Y ₁	Z
3/4", 5 a 100 LPM	178/7,0	45,7/1,8	77/3,1	117/4,6
1", 5 a 100 LPM	178/7,0	45,7/1,8	77/3,1	117/4,6
1", 10 a 200 LPM	178/7,0	51/2,0	84/3,3	122/4,8
1-1/2", 10 a 200 LPM	198/7,8	58/2,3	90/3,6	130/5,1



Medidor de flujo Tracer[®] VM con interfaz de usuario

Número de modelo

VM 3 - B - 15 - L - P1Q

Tamaño del cuerpo			
3/8"NPT	3	B o N	15H
3/8"BSPP	3B		40H
1/2"NPT	4		
1/2"BSPP	4B		
3/4"NPT	6	AL o SS	100H
3/4"BSPP	6B		
1"NPT	8	AL o SS	100H
1"BSPP	8B		200H
1-1/2"NPT	12	AL o SS	200H
1-1/2"BSPP	12B		

Opciones	
P1	Medidor de presión de 30 psi
P2	Medidor de presión de 60 psi
P3	Medidor de presión de 100 psi
P4	Medidor de presión de 160 psi (Los medidores de presión no están disponibles con material de cuerpo AL)
Q	Regulador de flujo de precisión Delta-Q [®] (usar solo con VM3 o VM4)

Interfaz de usuario

- L Local (carcasa de pantalla conectada al cuerpo de flujo, estándar)
- R Remota (carcasa de pantalla en la placa de montaje con conexión de cable 2,9 (M) al cuerpo de flujo)

Material del cuerpo

Nylon con relleno de vidrio con tapas de extremo de latón
Tapas de extremo de nylon (3/8" y 1/2" solamente)

Aluminio anodizado
Acero inoxidable (3/4" y mayores solamente)

B
N
AL
SS

Rango de flujo

15H	1 a 15 LPM (0,3 a 4 GPM)
40H	2 a 40 LPM (0,5 a 10,6 GPM)
100H	5 a 100 LPM (1,3 a 26,4 GPM)
200H	10 a 200 LPM (2,6 a 52,8 GPM)

Cómo hacer un pedido

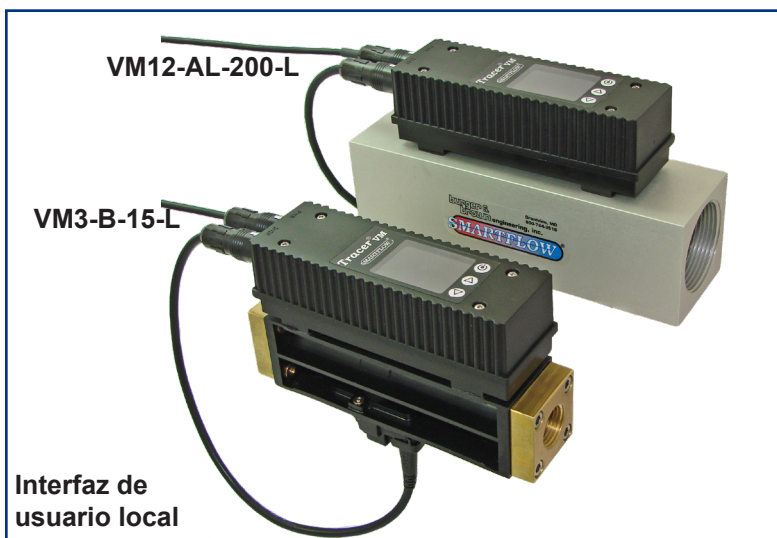
Se requieren dos números de parte para hacer un pedido.

1. Elija el número de modelo en esta página.
2. Elija el cable de acuerdo a la especificación abajo:

EFM-CBL-OPC.....cables sueltos
(estándar, extremos pelados)

CBL-VMI-WWA alimentación 120 VCA
adaptador de pared de suministro

EFM-CBL-OPC-O.....Cilíndrico
conectores para usar con
módulo RJG IA1



Añadir una interfaz de usuario al modelo base Tracer_{VM} existente

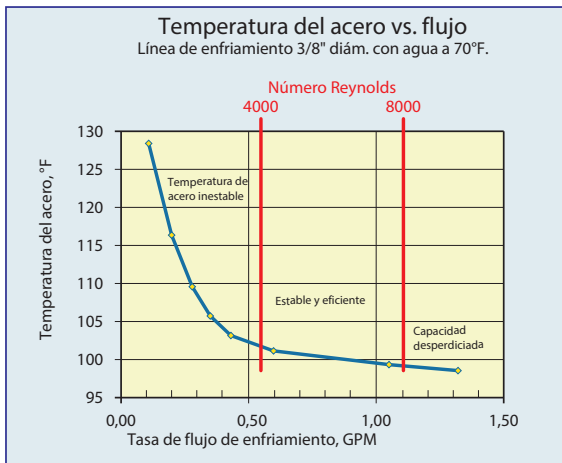
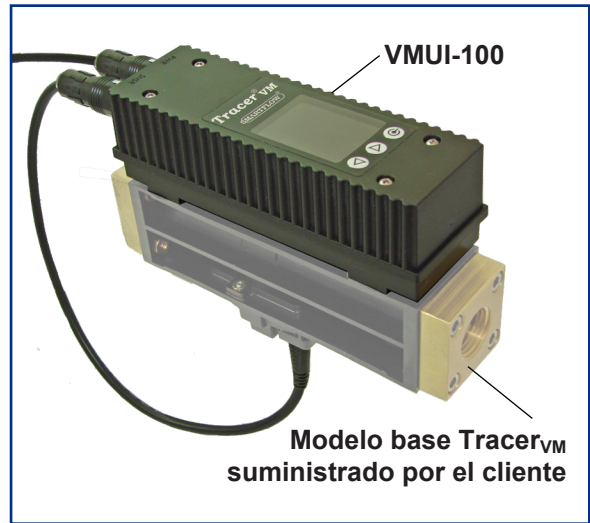
La interfaz de usuario se puede agregar en la fábrica al Tracer_{VM} suministrado por el cliente sin pantalla local. Se requieren dos números de parte.

1. Póngase en contacto con la fábrica para obtener el número de RMA.
2. Interfaz local, número de parte del pedido: **VMUI-100**
-o bien-
Interfaz remota, número de parte del pedido: **VMUI-100-R**
3. Elija el cable de acuerdo a la especificación abajo:

EFM-CBL-OPC.....cables sueltos
(estándar, extremos pelados)

CBL-VMI-WWA.....alimentación 120 VCA
adaptador de pared de suministro

EFM-CBL-OPC-O.....Cilíndrico
conectores para usar con
módulo RJG IA1



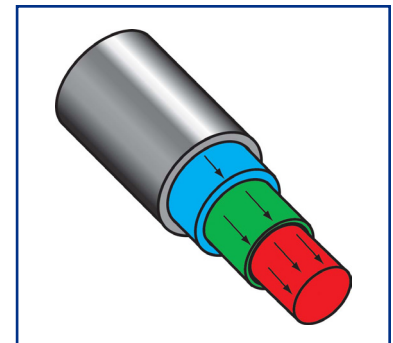
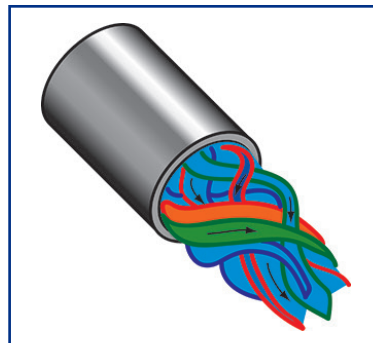
Fundamentos de flujo turbulento

El flujo turbulento de agua es mucho más eficiente para eliminar el calor en un sistema de enfriamiento que el agua que fluye en condiciones laminares.

Una vez que se logra un flujo turbulento, aumentar la velocidad de flujo no mejora significativamente la velocidad de enfriamiento del sistema. En las aplicaciones de moldeo, muchos operadores de moldes intentan maximizar el flujo de agua a través de sus sistemas de enfriamiento para asegurar un flujo turbulento. Al hacerlo, aumentan los costos de la energía necesaria para bombear más agua a través del sistema. Esta práctica también puede limitar la cantidad de agua de enfriamiento disponible para enfriar moldes adicionales en el mismo circuito del sistema de enfriamiento.

Al asegurar el flujo turbulento utilizando la tecnología FCI (indicación de características de fluidos, según la sigla en inglés), se puede usar menos agua en el proceso de moldeo, lo que ahorra recursos valiosos.

Pruebe nuestra calculadora de flujo turbulento en línea:
www.SMARTFLOW-USA.com/turbulent-low-rate-calculator



burger & brown engineering, inc.

4500 E 142nd Street ♦ Grandview, MO 64030 USA
Tel: 816-878-6675 ♦ Fax: 816-878-6680
www.smartflow-usa.com